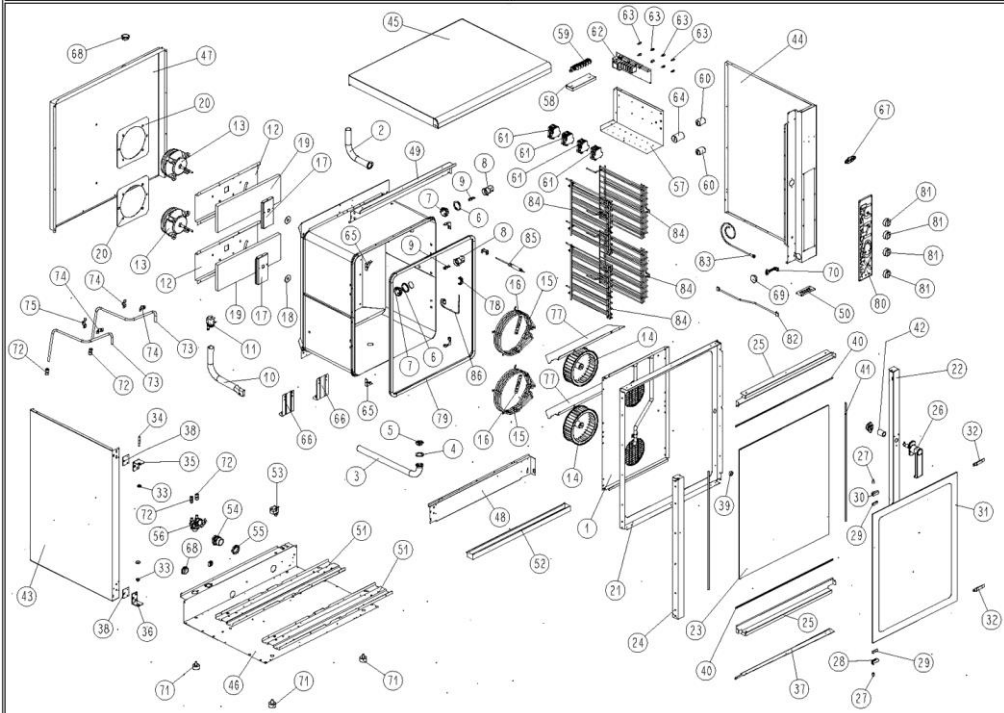


XV703G

EXPLODED VIEW - DISEGNO ESPLOSO

UNOX

OVENS PLANET



LEGEND - LEGENDA

1	OG1020	AI	50	OH1030	AI
2	OH1015	AO	51	OH1080	AO
3	OH1075	AO	52	OM1005	AI
4	GN1010	AO	53	TR25A	-
5	V1030	AI	54	VE018	-
6	GN1005	AO	55	VE019	-
7	VE1010	AO	56	EL1046	AO
8	VE1015	AO	57	OH1005	AI
9	VE1005	AO	58	OH1010	AI
10	OH1050	AO	59	CE212	-
11	TR1500	AO	60	VE221	-
12	OH1090	AO	61	VE208	-
13	VN1000	AO	62	PE1010	AZ
14	VN1005	AO	63	PE102	-
15	RS1000	AO	64	VE1040	AO
16	GN24	-	65	OH1040	AO
17	OH1060	AO	66	OH1065	AO
18	GN1030	AO	67	ED1035	AO
19	LV1070	AO	68	GN1035	AI
20	OH1135	AI	69	VN1005	AO
21	OB1045	AO	70	CE1005	AO
22	OB1050	AO	71	PD061	-
23	V1015	AO	72	EL1055	AO
24	OB1055	AO	73	OH1500	AO
25	OB1060	AO	74	2H072	-
26	MG1000AO	AO	75	2H072	-
27	RC1000	AO	76	EL1055	AO
28	CR045	-	77	OG1035	AO
29	GN006	-	78	OH318	-
30	CR046	-	79	GN1000	AO
31	V1016	AO	80	PE1050	AI
32	OH032	-	81	MN121	-
33	RC540	-	82	CE1000	AO
34	RC071	-	83	VE1070	AO
35	OH1020	AO	84	GR1010	AI
36	OH1021	AO	85	TR123	-
37	OH1105	AI	86	TR10A	-
38	OH1140	AO			
39	VE1030	AO			
40	GN100	-			
41	GN102	-			
42	TR1005	AO			
43	OD1030	AI			
44	OD1031	AI			
45	OD1025	BO			
46	OE1005	AI			
47	OH1015	BO			
48	OD1036	AI			
49	OD1035	AI			

02/08/2002

WARNING: This drawing is property of Unox S.p.a. Its content is reserved and protected by copyright. All rights reserved. No part of this drawing may be reproduced or transmitted in any form or by any means, electronic or mechanical, including photocopying, recording, or by any information storage and retrieval system, without the written permission of the Owner.

Attenzione: Questo disegno è di proprietà di UNOX S.p.A. Il suo contenuto è riservato e protetto a termini di legge. Tutti i diritti sono riservati. Nessuna parte di questo disegno può essere riprodotta o trasmessa in qualsiasi forma con qualsiasi mezzo elettronico o meccanico, incluse fotocopie, registrazioni, o qualsiasi sistema per l'archiviazione dei dati, senza il permesso scritto del proprietario.